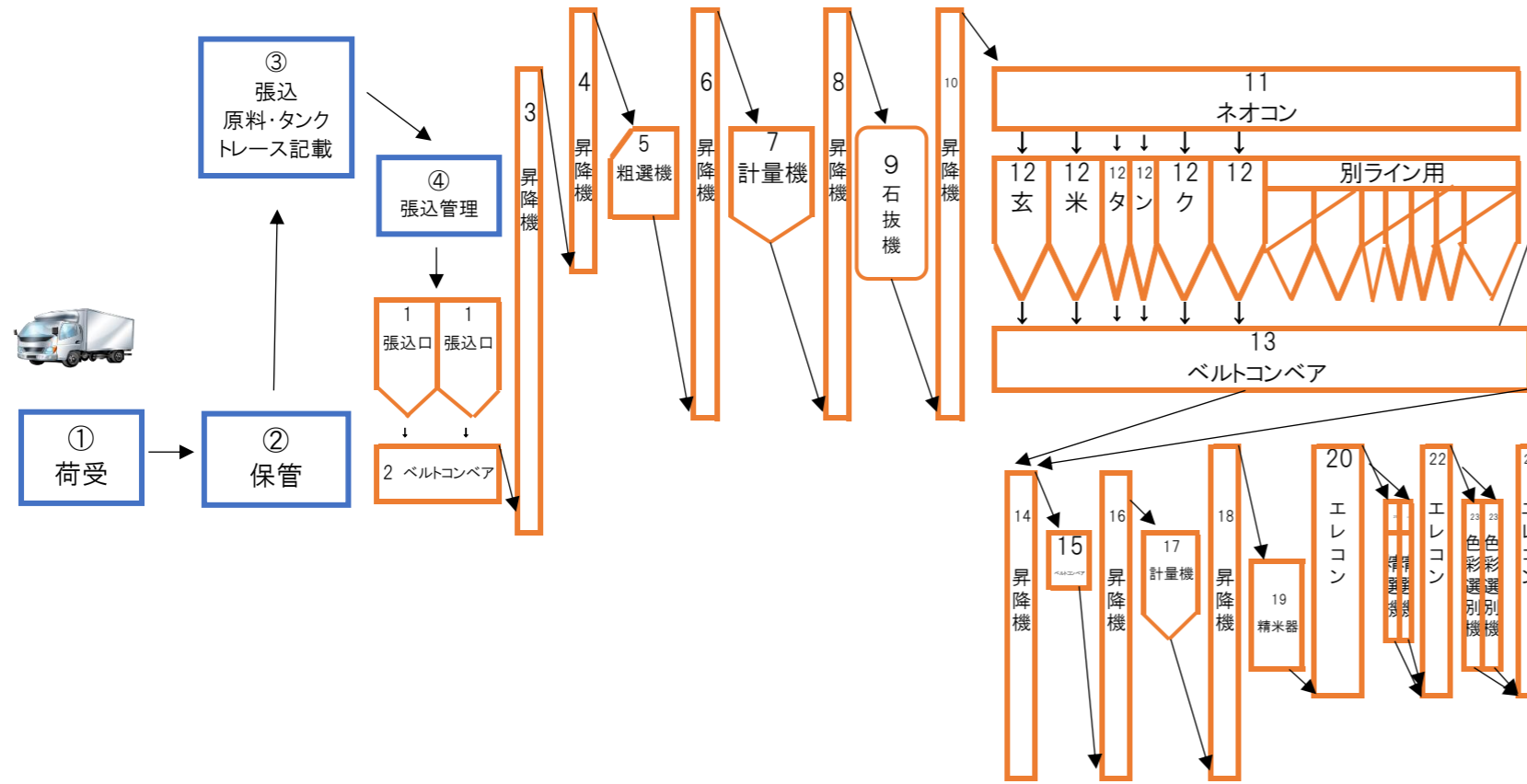
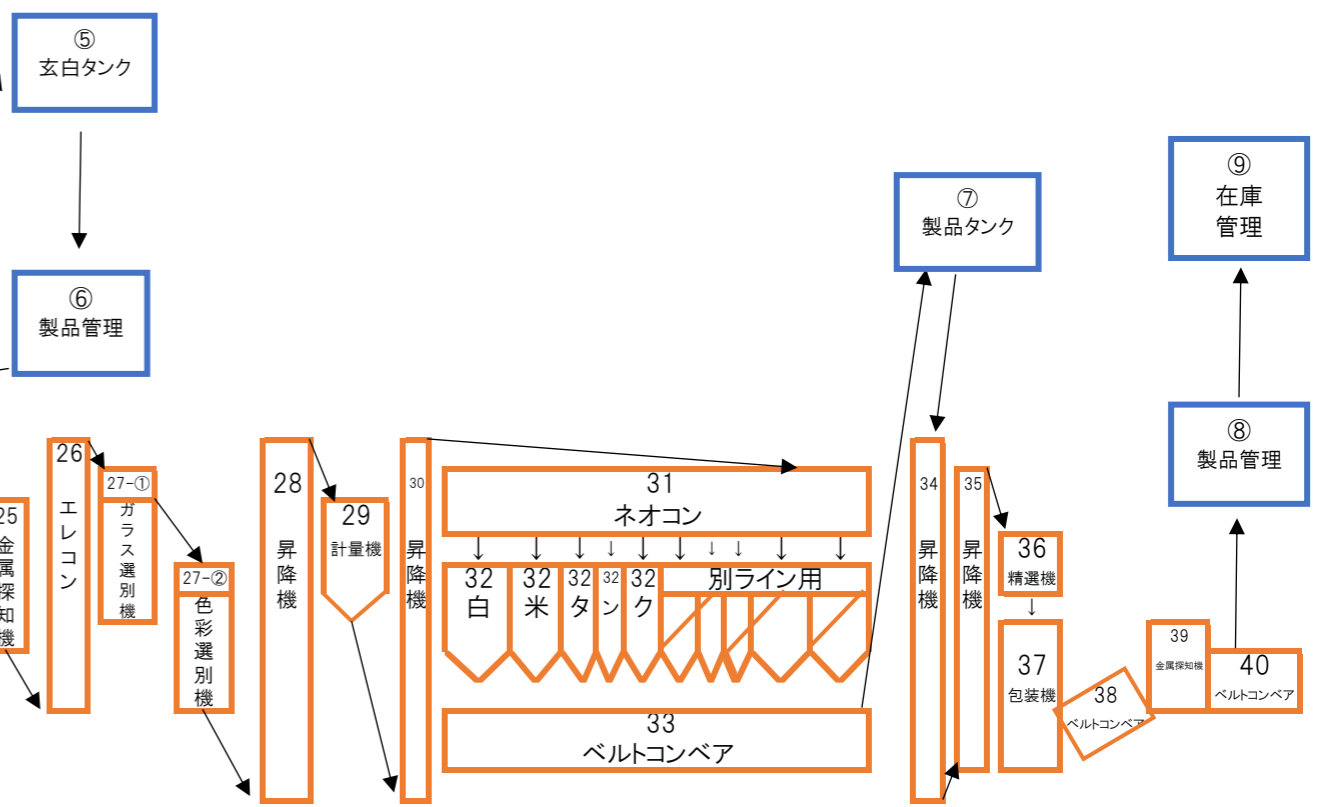


【単一原料米】生産ラインフローチャート



【単一原料米】生産管理フローチャート



【コシヒカリ】設備一覧表

NO	名称	機種メーカー	形式:規格	NO	名称	機種メーカー	形式:規格
1	荷受口	猪鼻産業	—	22	エレコン	トーヨー	—
2	ベルトコンベア	猪鼻産業	—	23	色彩選別機	サタケ	40AA×1 30AA×1
3	昇降機	猪鼻産業	—	24	エレコン	トーヨー	—
4	昇降機	猪鼻産業	—	25	金属探知機	トーヨー	TK-150
5	粗選機	トーヨー	TLS-24	26	エレコン	トーヨー	—
6	昇降機	猪鼻産業	—	27-①	ガラス選別機	安西	GDM-90
7	計量機	トーヨー	TMC-100	27-②	色彩選別機	安西	LAZ-1605D
8	昇降機	猪鼻産業	—	28	エレコン	トーヨー	—
9	石抜機	トーヨー	DA-30A	29	計量機	田中衡機	TR-10T
10	昇降機	猪鼻産業	—	30	エレコン	トーヨー	—
11	ネオコン	精研工業	NC-25	31	エレコン	トーヨー	—
12	玄米タンク	猪鼻産業	18t×4 9t×2	32	白米タンク	猪鼻産業	18t×2 9t×3
13	ベルトコンベア	猪鼻産業	—	33	ベルトコンベア	猪鼻産業	—
14	昇降機	猪鼻産業	—	34	昇降機	猪鼻産業	—
15	ベルトコンベア	猪鼻産業	—	35	昇降機	猪鼻産業	—
16	昇降機	サタケ	—	36	精選機	丸七	R-3
17	計量機	田中衡機	TR-10T	37	包装机	のむら産業	インテリジェント
18	昇降機	サタケ	—	38	ベルトコンベア	三機工業	—
19	精米機	トーヨー	CS-100	39	金属探知機	Nikka	DenoA A-400
20	エレコン	トーヨー	—	40	ベルトコンベア	三機工業	—
21	精選機	丸七	R-3×2				